

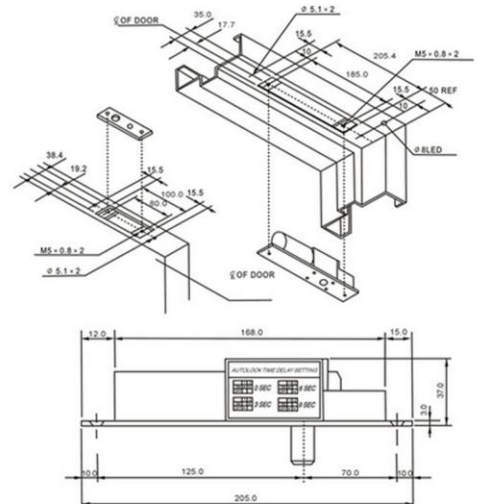
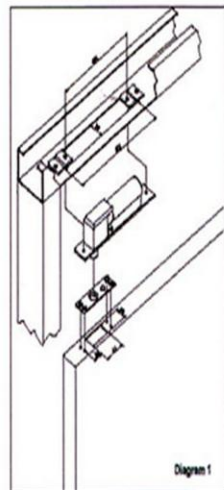
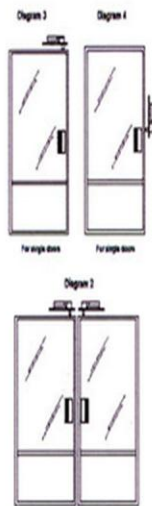
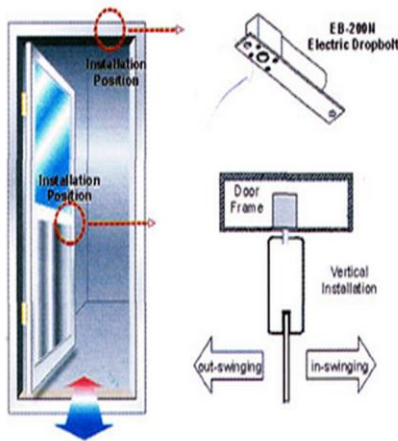


BOLT

Electric Bolt

- + Electric Bolt
- + ใช้งานกับประตูอลูมิเนียม ประตูไม้ สามารถเปิดได้ 2 ด้าน
- Type: Fail Save ไม่มีกระแสไฟ เบ็ด
- 12 V/930 mA
- Size 200x35x37 mm.

การติดตั้ง Electric Bolt



การติดตั้งกลอน Bolt

BRACKET FOR ELETRIC BOLT

MODEL: CE

INSTALLATION

Labels in diagrams: Door frame, Fixed screw, Electric bolt, Bracket, Door plank, Glass door, Bracket, Bolt

SPECIFICATION

SUITABLE FOR ELECTRIC BOLT

FACE PLATE: 208LX68WX48H(MM)

VOLTAGE: 12VDC

OPERATION CURRENT: 930MA

STAND BY CURRENT: 100MA

FEATURE: FAIL-SAFE(NC)